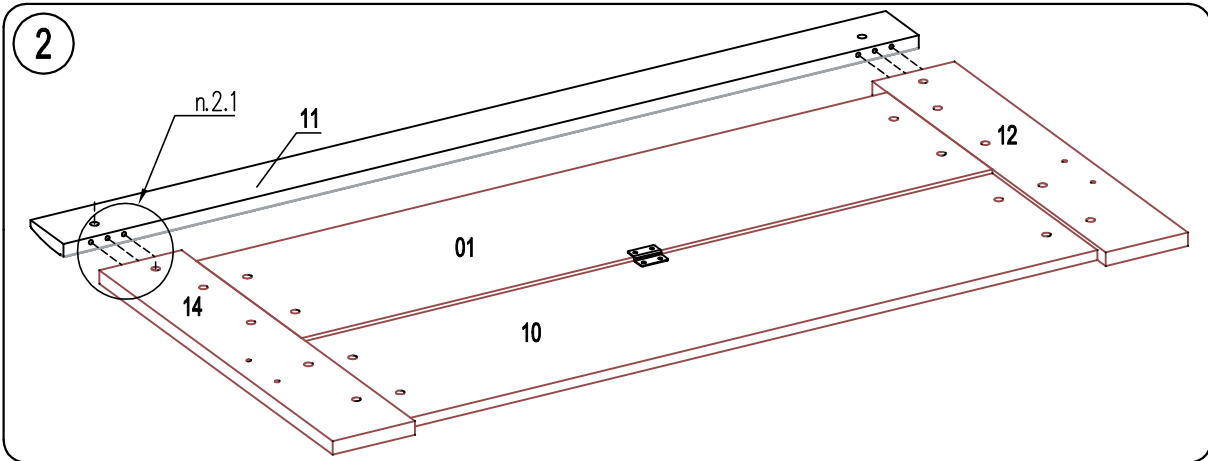
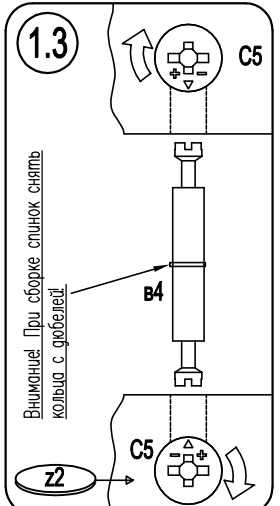
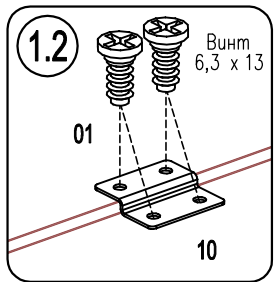
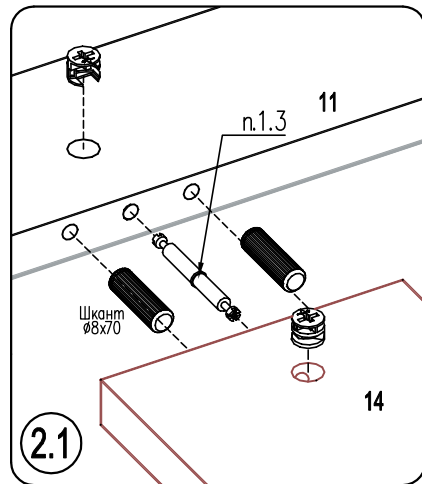
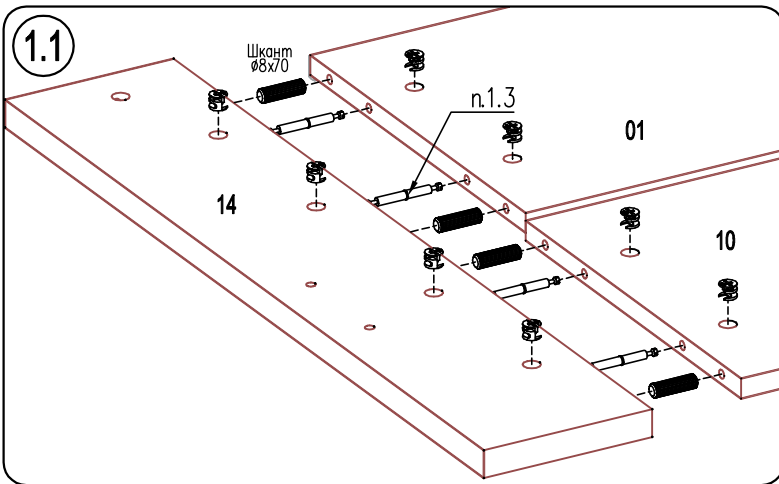
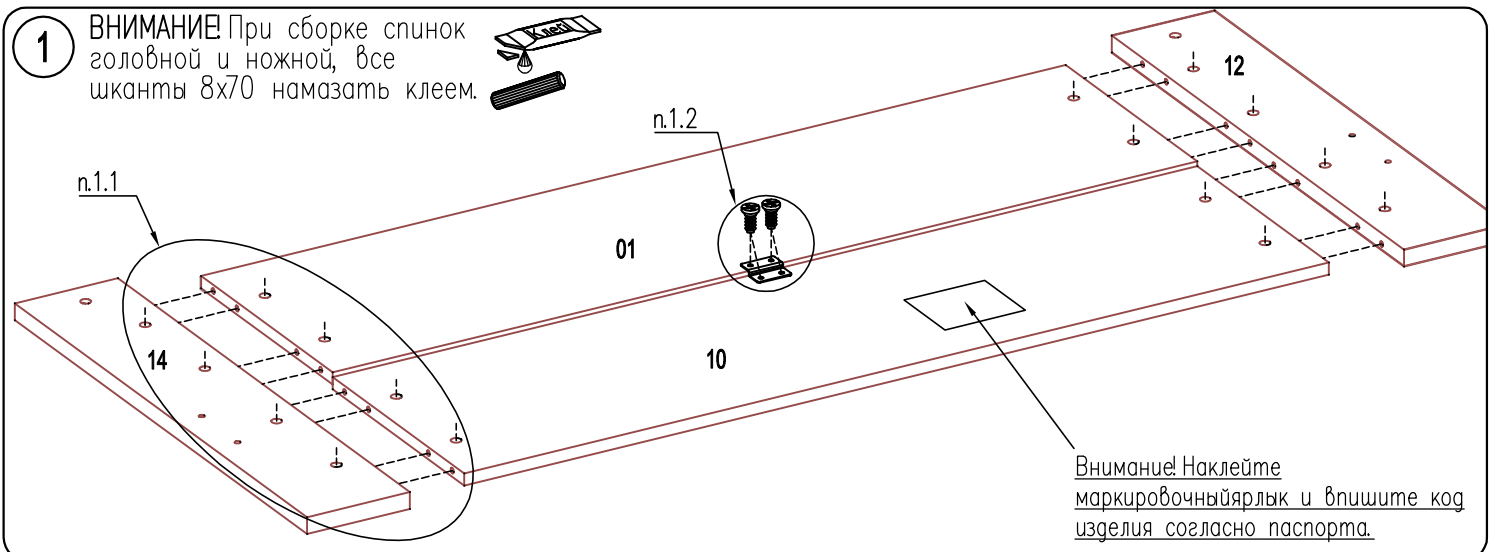
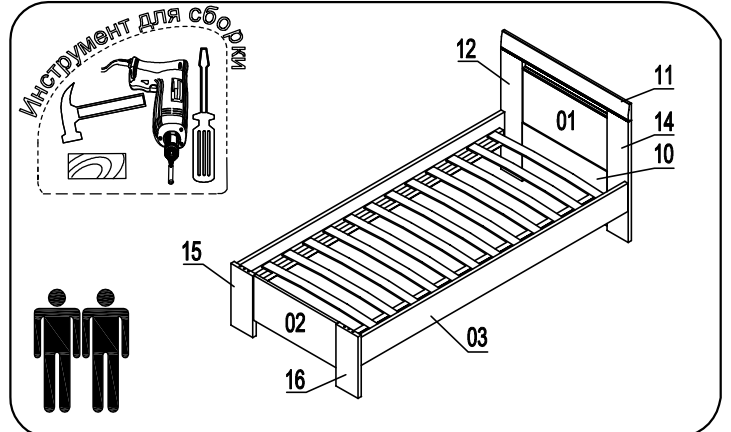


Кровати AG2 AQ4

Фирма оставляет за собой право вносить изменения, не влияющие на качество изделия
Сборку производите на чистой и ровной поверхности!

Винт WWz M6x12 KB 12шт.	Стяжка эксцентр. 15D N100712604 28шт.	Двойной дюб. Rastexs DU868 14шт.	Уголок кроватный 267x22 4шт.	Фиксатор рейки В-54 28шт.	Саморез US4x30KB 2 шт.
Шкант Ø8x70 16шт.	Заглушка самоклеющаяся Ø20 28шт.		Винт 6,3 x 13 24шт.	Дисперсия ПВА 1.5ер. 1шт.	
Шкант Ø8x30 4шт.	Гайка колпачковая М6 4шт.	Болт М6x35 4шт.	Уголок стальной 50x7 1шт.	Стяжка кроватная уголовая 371.1424.04 4шт.	



ориентация стяжки C5 – показана на рис., после сборки с дюбелем B4 стяжку затянуть по стрелке, затем установить самоклеющиеся заглушки Z2